



# ВОЛНА



ИНСТРУКЦИЯ ПО ПРИМЕНЕНИЮ, ХРАНЕНИЮ,  
ТРАНСПОРТИРОВАНИЮ И МОНТАЖУ ПЛИТ  
ФИБРОЦЕМЕНТНЫХ (ХРИЗОТИЛЦЕМЕНТНЫХ) ВИКОЛОР  
И 58801035-004-2024



108811, Москва, г. Московский, 1-й мкр, д. 5 В, стр. 1, оф. 23  
+7 (495) 998 49 59  
info@versalmsk.ru | versalmsk.ru

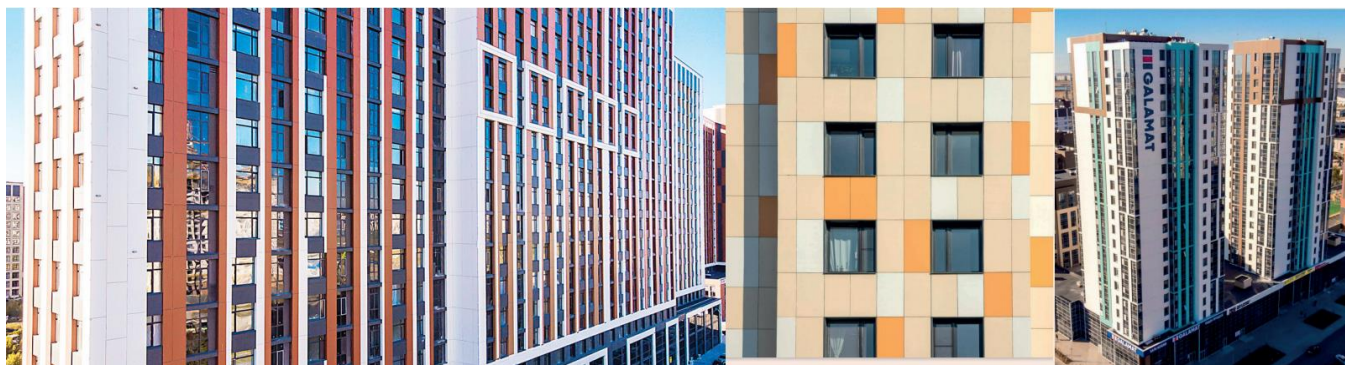
---

[vicolor-fasad.com](http://vicolor-fasad.com)

Плиты «Виколор» представляют собой негорючие фиброцементные (хризотилцементные) плоские прямоугольные изделия, окрашенные водно-дисперсионными акриловыми красками. Боковые поверхности плит «Виколор» окрашены в соответствующий лицевой поверхности цвет той же краской. На обратную (не лицевую) поверхность плит «Виколор» нанесён защитный слой на основе водно-дисперсионной акриловой краски.

## 1. ОБЛАСТЬ ПРИМЕНЕНИЯ

Плиты «Виколор» предназначены для наружной облицовки стен всех видов зданий и сооружений (жилые, общественные, административные, промышленные и др.)



Плиты «Виколор» могут применяться:

- по назначению в соответствии с проектной документацией, утвержденной в установленном порядке, настоящей инструкцией и правилами охраны труда и техники безопасности в строительстве, установленными СНиП 12.03-2001, СНиП 12.04-2002;
- для внутренней облицовки и изготовления стеновых панелей, перегородок, подвесных потолков и других конструкций, для строительства всех типов зданий и сооружений (А-В). Интенсивность запаха к моменту ввода зданий в эксплуатацию составляет не менее 2 баллов;
- с момента производства не ранее, чем через 7 суток – при насыщенности не более  $1,28 \text{ м}^2/\text{м}^3$  с естественной либо принудительной вентиляцией с воздухообменом не менее 1 объёма/час, температурой воздуха не выше  $20^\circ \text{C}$  и относительной влажностью воздуха (30-60) %.

Не допускается применение плиты «Виколор»:

- в условиях механических и динамических нагрузок (за исключением ветровой нагрузки);
- в вентиляционных шахтах;
- под воздействием ударных нагрузок (пробивка отверстий, обрубка, разрубка).



## 2. ТРЕБОВАНИЯ БЕЗОПАСНОСТИ

Плиты «Виколор»:

- не токсичны;
- не оказывают вредного воздействия на организм человека;
- радиационно безопасны - удельная эффективность естественных радионуклидов менее 370 БК/кг;
- не горючи (НГ).



## 3. ТРАНСПОРТИРОВАНИЕ И ВЫПОЛНЕНИЕ ПОГРУЗОЧНО-РАЗГРУЗОЧНЫХ РАБОТ

- при транспортировании плиты «Виколор» должны быть уложены в горизонтальные стопы, закреплены стяжкам и защищены от возможного скольжения, смещения и повреждения;
- масса транспортного пакета не более 5000 кг!



- при разгрузке, погрузке полувагонов и автомобильного транспорта следует применять две петлевые текстильные стропы или траверсу с двумя петлевыми стропами;
- строповку и разгрузку производить согласно схемам строповки;

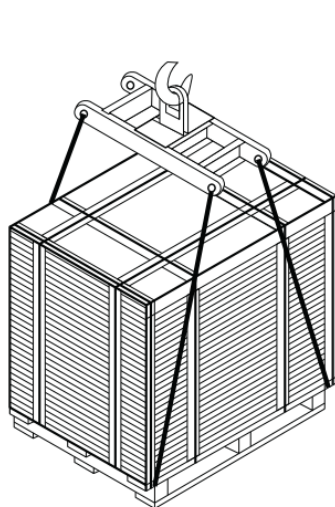


Рис. 1. Стropовка пакета траверсой со стропами

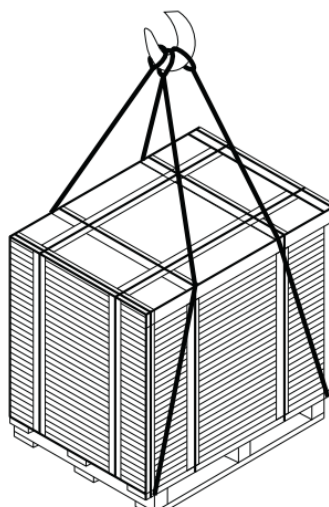
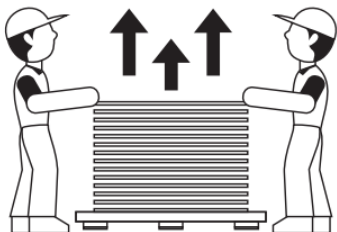


Рис. 2. Стropовка пакета стропами

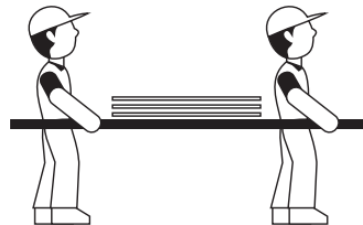
- **запрещается** использовать цепные крепёжные элементы.

Работы по погрузке и разгрузке необходимо выполнять в соответствии с правилами и инструкциями по безопасности

При переносе избегать изгиба и провисания плит «Виколор».

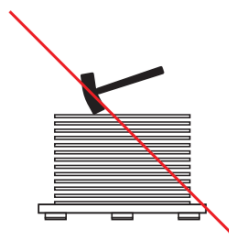
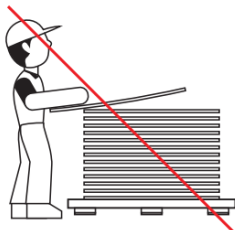
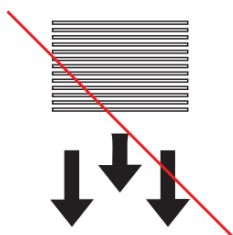


При переносе двух плит и более допускается применять носилки.



Укладывать плиты «Виколор» необходимо на настил или поддон с ровной поверхностью с применением прокладочного материала между плитами.

Запрещается плиты «Виколор» стаскивать, наносить удары, сбрасывать с любой высоты, ходить по декоративной поверхности, прислонять к стене на длительное время, не допускается трение плит друг о друга!



## 4. ХРАНЕНИЕ

Хранение плит «Виколор»:

- должно производиться на поддонах, на ровных горизонтальных поверхностях, в сухих помещениях с относительной влажностью воздуха не более 75% с перепадом температуры не более 10°C.

-допускается кратковременное (не более 14 суток) хранение под навесом, исключающим воздействия прямых солнечных лучей и атмосферных осадков.

- упаковочную полиэтиленовую пленку (при её наличии) необходимо снимать с транспортного пакета при хранении в зонах с влажным климатом.

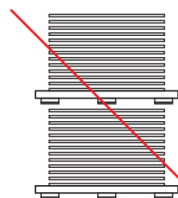
Прокладочный материал между плитами не убирают.



Запрещается плиты «Виколор» хранить на открытых площадках!

Запрещается стопы с плитами «Виколор» штабелировать друг на друга.

Запрещается хранить плиты при прямом контакте с кислотами, щелочами, ГСМ, спиртами и органическими растворителями.



Ответственность за состояние материалов, доставляемых на объект, с момента покупки плиты «Виколор» до сдачи смонтированного фасада, лежит на подрядчике.

## 5. ИНСТРУМЕНТЫ

Рекомендуемые инструменты позволят сократить количество отходов, сократить время на раскрой при монтаже, а также улучшить эстетическую сторону распиленной плиты «Виколор».

<p>Пила циркулярная погружная с направляющей шиной и пылеотсосом рекомендуется для более точного и ровного распила плит «Виколор».</p>	
<p>Электрический клепальный пистолет рекомендуется к применению для сокращения времени монтажа, а также предотвращения перегрузок на вытяжную заклепку.</p>	
<p>Отбойная головка - насадка на клепальный пистолет, которая обеспечивает зазор между плитой «Виколор» и шляпкой вытяжной заклепки, и не дает пережечь плиту «Виколор», предотвращает трещины и сколы.</p>	
<p>Центрирующее устройство обеспечивает попадание сверла в подсистему через центр отверстия плиты «Виколор», виды: ручная и насадка на шуруповерт.</p>	
<p>Сопутствующие расходные материалы:</p>	
<p>Отрезной диск по фиброцементу с алмазными зубьями или диск алмазный по керамограниту, которые обеспечивают качество при распиле, не перегреваются и придают аккуратный вид окончательному результату.</p>	

Твердосплавное сверло по фиброцементу или сверло для кафеля и керамогранита, диаметром, соответствующим для применяемого крепежного элемента, обеспечивают качественное сверление, не перегревается и придает аккуратный вид окончательному результату.



**Крепежные материалы** важная структура системы вентилируемого фасада, которая на протяжении всей эксплуатации вместе со всей системой получает различные ветровые, статистические, атмосферные и другие нагрузки.

**Вытяжная заклепка** с рубашкой из нержавеющей стали окрашенная в цвет панели Викалор и стержня из оцинкованного металла размером 4,8x21 мм, с широким бортиком (минимальный - 14 мм) для крепления плит «Викалор» к опорной системе (подсистема).



**Втулка полиамидная** диаметром 8,5 или из нержавеющей стали, диаметром 6,5 мм. Длина втулки = толщина плиты + 2 ÷ 3 мм.

## 6. РАСКРОЙ

Раскрой плит «Викалор» необходимо производить на прочном и ровном распиловочном станке или столе, который должен находиться в проветриваемом помещении или под навесом, исключающим попадание атмосферных осадков и прямых солнечных лучей на плиту.



При распиле расположить плиту, избегая её провисания.

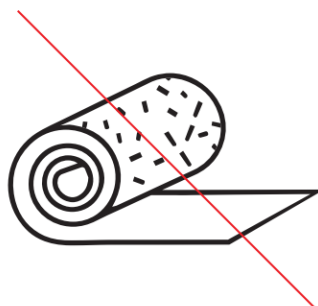
Дополнительный раскрой плит допускается производить как с лицевой, так и с тыльной стороны. При выполнении раскроя с применением стационарных распиловочных станков, циркулярных пил рекомендуется располагать плиту защитно-декоративным покрытием вниз. При этом поверхность стола должна быть накрыта прокладочным материалом, для исключения повреждения ЗДП (защитно-декоративного покрытия), при выполнении раскроя ручным инструментом (болгарка, лобзик) плиту можно располагать лицевой поверхностью вверх.

**Запрещается** производить высверливание отверстий на высоте (на месте крепления панелей к направляющим стойкам).

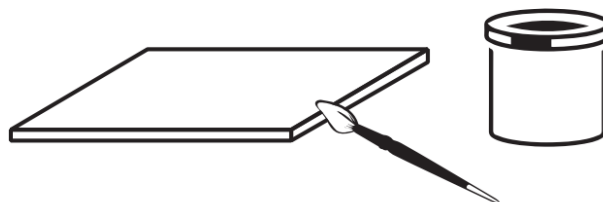
Очистка лицевой поверхности покрытия от образовавшейся хризотилцементной пыли производится сухим способом (мягкая щетка, ветошь, обдув воздухом). Выполняющие данную операцию должны использовать средства индивидуальной защиты органов дыхания и зрения (защитных очков и респираторов).



**Запрещена** очистка поверхности плит «Виколор» абразивным материалом.



Гидроизоляция поверхности просверленных отверстий и кромок плит «Виколор», полученных в результате дополнительного раскроя, осуществляется краской водно-дисперсионной акриловой марки ВД-АК-Волна-Ф по ТУ 2316-001-58801035-2000 или бесцветной проникающей грунтовкой водно-дисперсионной акриловой ВД-АК-Волна-Г по ТУ 2329-001-58801035-2002 или другими совместимыми красками.

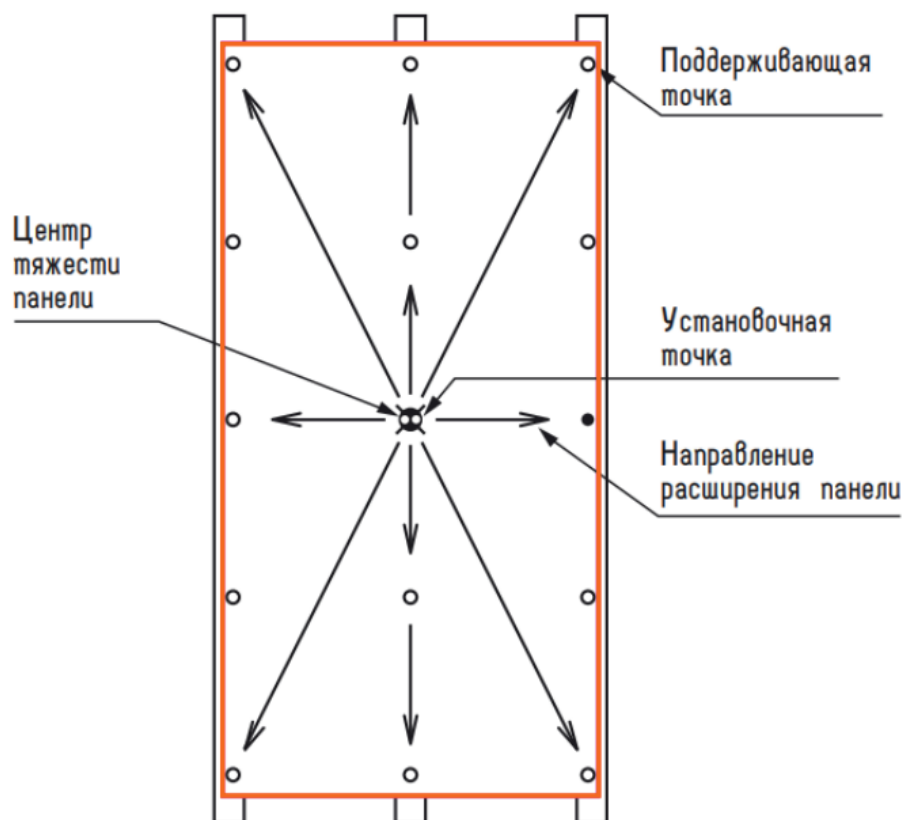


## 7. МОНТАЖ

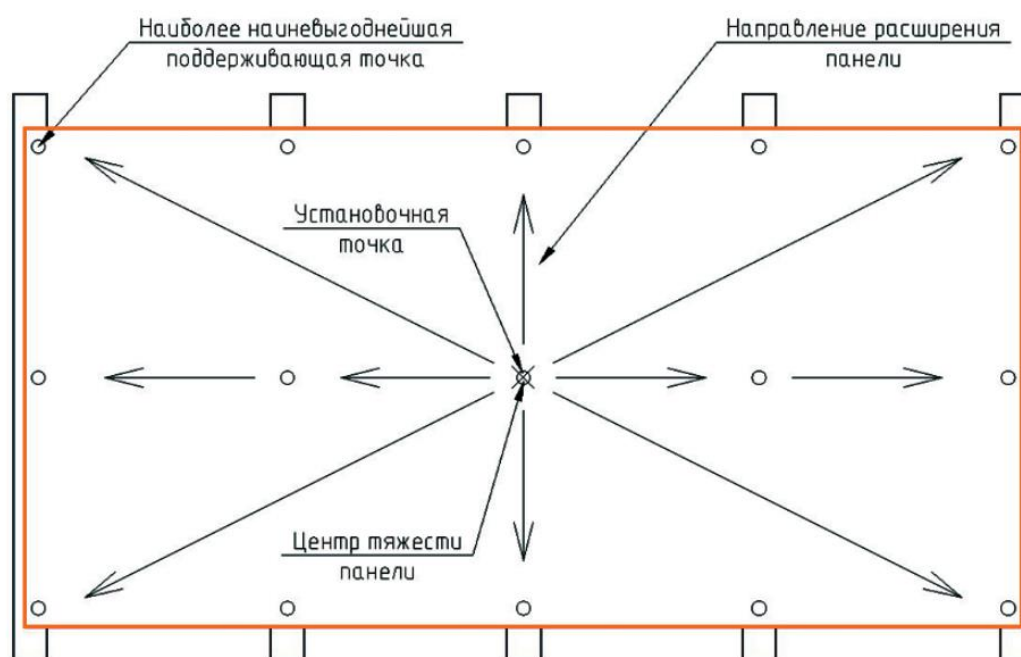
Монтаж плит «Виколор» производится с соблюдением требований СП 97.13330.2016, рекомендаций настоящей инструкции, а также с учётом требований проектной документации на строительный объект (в том числе технической документации системодержателя). Согласно ГОСТ 27321-2023, при использовании деревянных щитов настила лесов, щиты должны быть изготовлены из сухой древесины не ниже 2го сорта и подвергнуты антисептической защите в соответствии с ГОСТ 8486-86.

Крепление плит «Виколор» видимым способом к каркасу НФС (навесные фасадные системы) осуществляется двумя вариантами установки крепежного элемента:

- Установочная точка (несущая);
- Поддерживающая точка (ненесущая)

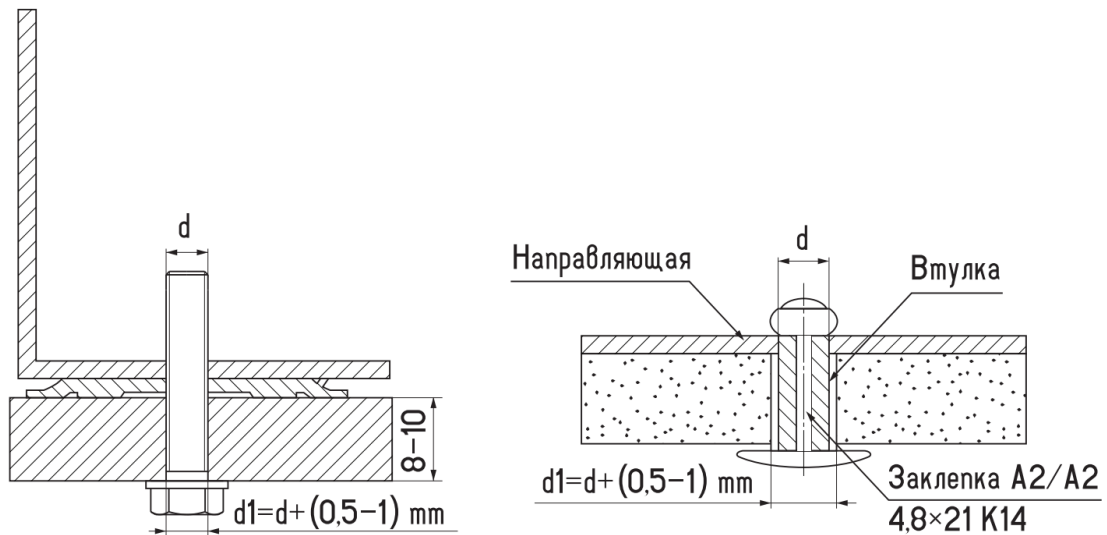


Вертикальная ориентация плит на фасаде.

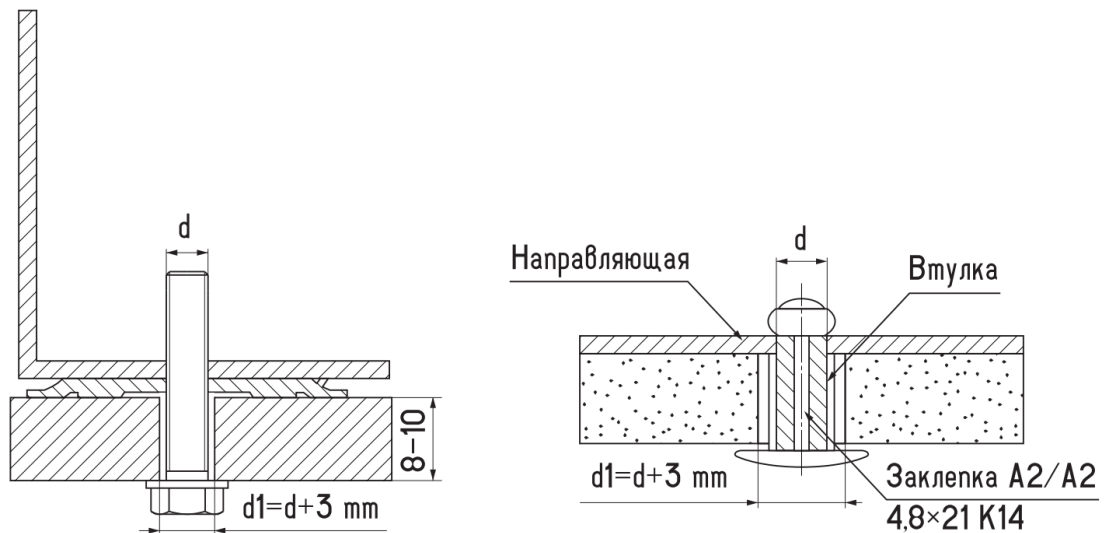


Горизонтальная ориентация плит на фасаде.

**Важно:** На одной плите рекомендуется размещать не более одной несущей точки крепления плиты (в районе расположения центра тяжести панели).  
 В несущих точках диаметр отверстия в плите сверлить на 0,5-1,0 мм больше диаметра крепежного элемента (наружного диаметра втулки, самореза, заклепки).

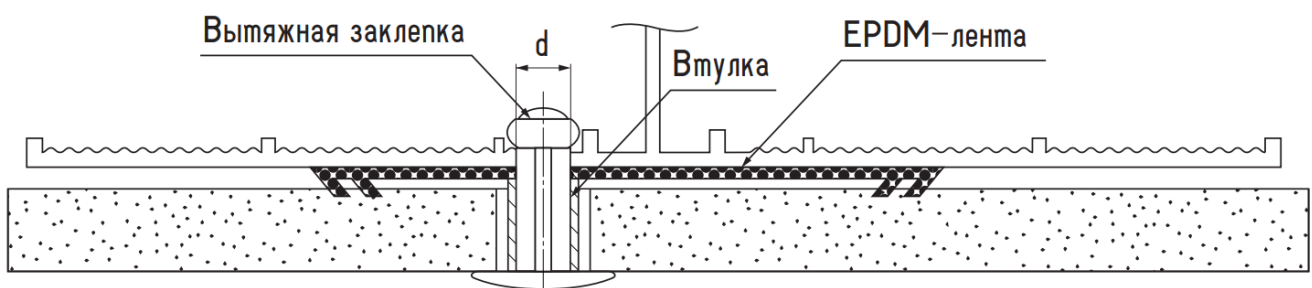


В поддерживающих точках диаметр отверстия в плите сверлится минимум на 3 мм больше диаметра крепежного элемента (окончательная величина диаметра принимается на основании расчёта с учётом температурно-влажностных воздействий).



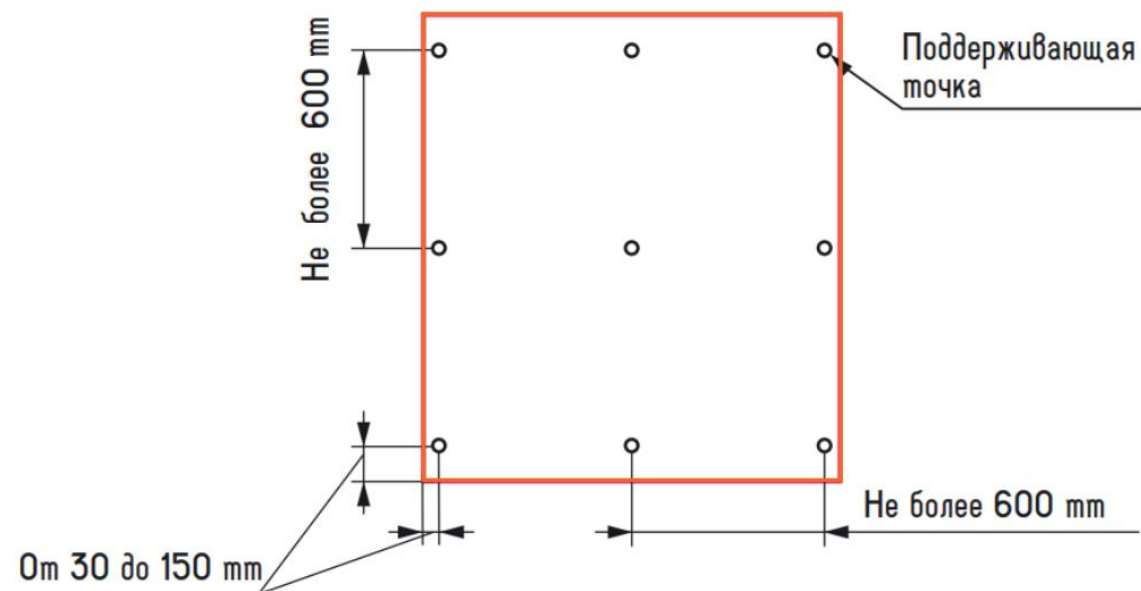
Не допускается применять самонарезающие винты с потайной и полупотайной головкой. При креплении плит на фасаде саморезами не допускается их перетяжка. Саморезы необходимо завернуть до упора, затем отвернуть на 0,5-1 оборота назад.

Между плитой «Виколор» и направляющими профилями требуется установка уплотняющей EPDM-ленты.



Расстояние от центра отверстия точки крепления плиты до кромок плиты требуется принимать не менее 30 мм, рекомендуемое расстояние – 50 мм, но не более 150 мм. Шаг между центрами отверстий крепления по вертикали и горизонтали рекомендуется принимать не более 600 мм.

Допускается увеличивать до 750 мм горизонтальный шаг или вертикальный шаг точек крепления по краям плиты **при условии расчётного обоснования принятого шага.**

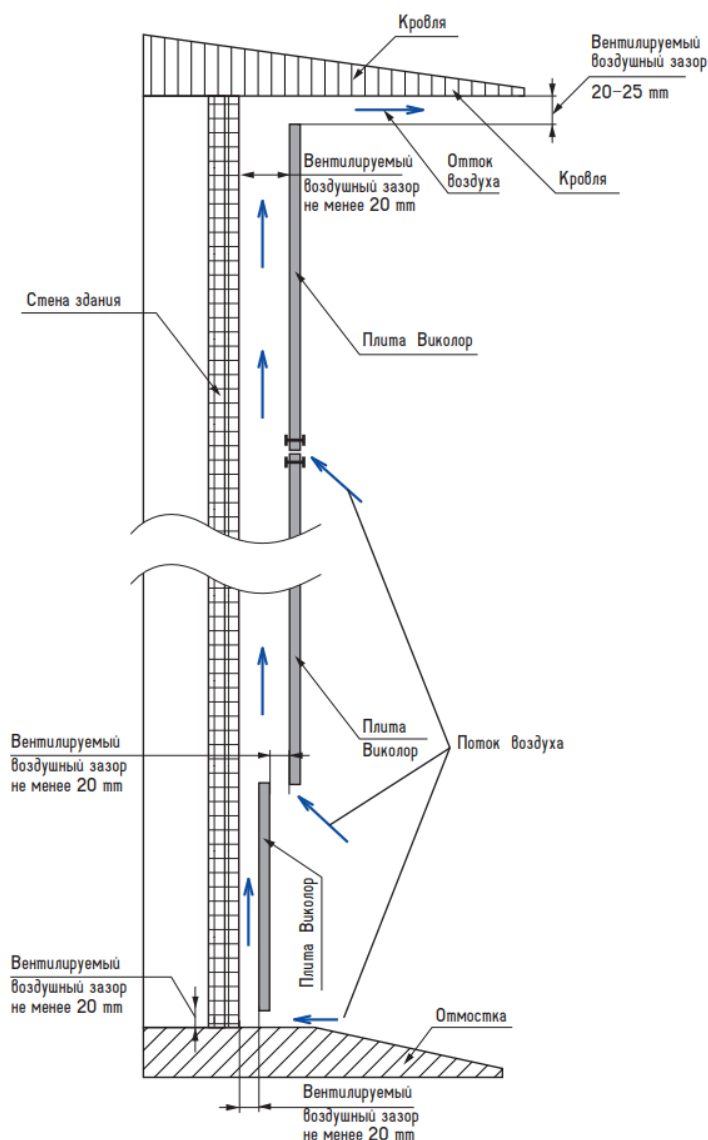


При монтаже плит «Виколор» должен быть выдержан технологический зазор между листами:

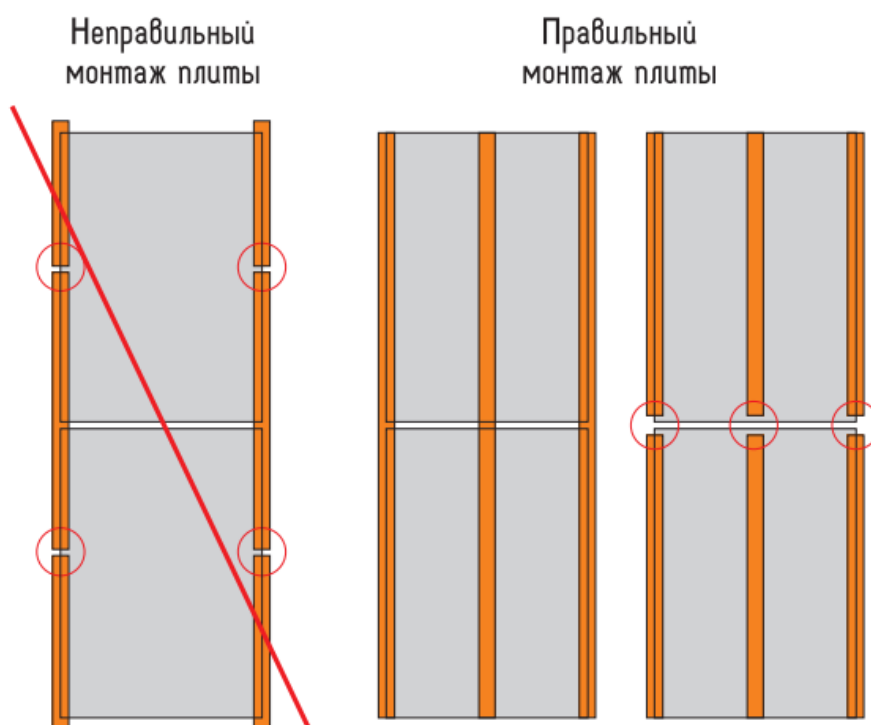
- без декоративной планки не менее 4 мм и не более 10 мм;
- с декоративной планкой 1-2 мм с каждой стороны от планки.

При монтаже навесных вентилируемых фасадов с применением плит «Виколор» необходимо обеспечивать воздушный зазор:

- между поверхностью утеплителя (при его отсутствии - стеной) и направляющими каркаса не менее 20 мм;
- не менее 20 мм в цокольной части фасада;
- не менее 20 мм между верхней частью фасада и карнизом;
- не менее 20 мм в цокольной части фасада от отметки отливка до плиты;
- не менее 20 мм между плитами по горизонтали.



**Запрещается** крепление одной плиты к двум смежным по вертикали направляющим.



### Крепление плит «Виколор» скрытым способом

**Крепежные материалы** - важная структура системы вентилируемого фасада, которая на протяжении всей эксплуатации вместе со всей системой получает различные ветровые, статистические, атмосферные и другие нагрузки. Крепление производится на кляммеры типа «Краб».

Кляммеры КЛ8 «КРАБ» представлены в 2-х функциональных вариантах – с индексом «О» (опорный), с индексом «В» - (ветровой).



Кляммеры КЛ8 «КРАБ» «О» (Опорный) – КЛ8-1 О

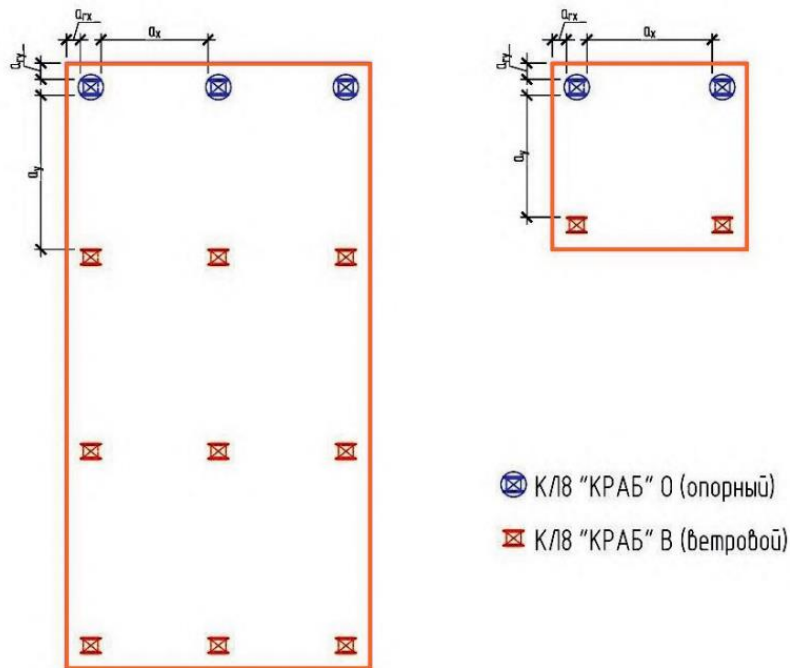


Кляммеры КЛ8 «КРАБ» «В» (Ветровой) – КЛ8-1 В



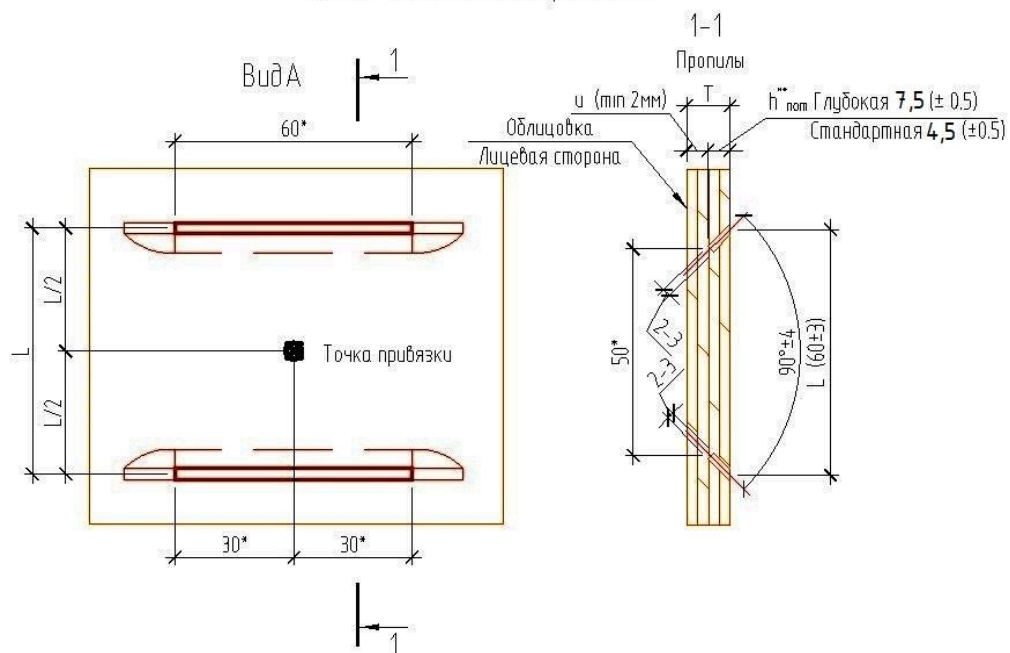
Кляммеры КЛ8 «КРАБ» – КЛ8-2

До начала монтажа плит «Виколор» на направляющие профиля в плиту «Виколор» с тыльной стороны устанавливают кляммеры КЛ8 («Крабы») согласно схеме монтажа.



Кляммеры КЛ8 «КРАБ» (К) типа «О» (Опорный) и «В» (Ветровой) устанавливаются в пропилы, выполненные под углом 45° с обратной стороны облицовочной плиты (панели). Пропилы, перед установкой кляммеров, заполняются клеевым составом заданного объема.

Схема выполнения пропилов



\*Рабочая зона пропила с гарантированной глубиной

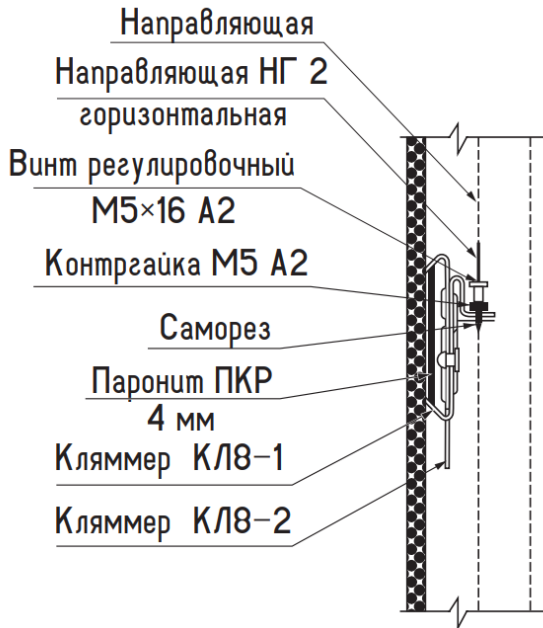
**Шаг 1:** кляммер КЛ8-1 вставляется в кляммер КЛ8-2.

**Шаг 2:** кляммер КЛ8 в сборе устанавливается в заранее подготовленных пропилах в плите.

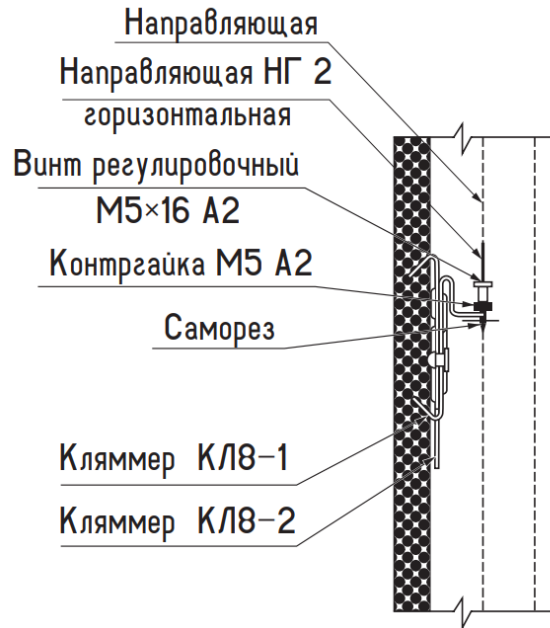
**Шаг 3:** для обеспечения гарантированного зазора устанавливается прокладка ПКР толщиной 4мм и струбцинами зажимается кляммер КЛ8. Допускается монтаж кляммеров без применения прокладки ПКР.



Прокладка ПКР



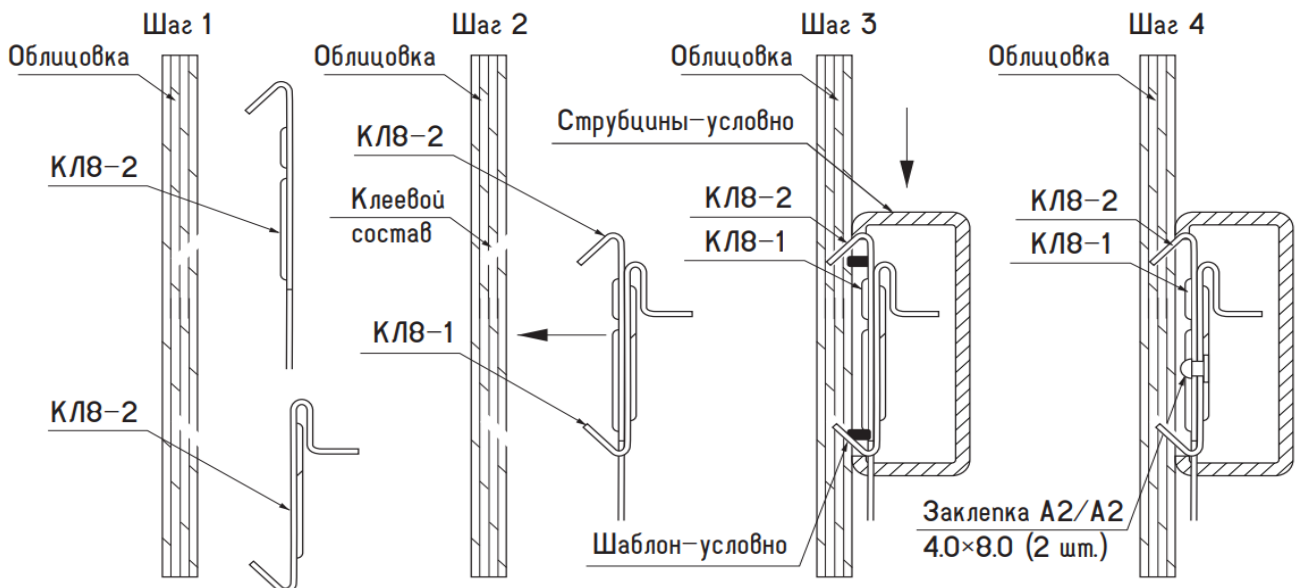
Установка с прокладкой ПКР



Установка вплотную к облицовочной плите

**Шаг 4:** устанавливается 2 заклепки А2/А2 4\*8, струбцины снимаются.

**Схема монтажа кляммеров:**



Установку кляммеров необходимо выполнять в полном соответствии с технической документацией, инструкцией по установке кляммеров и применяемому оборудованию, с обязательным проведением контроля технологических операций.



Кляммер КЛ 8-1 О в сборе



Кляммер КЛ 8-1 В в сборе

В верхние опорные (О) кляммера КЛ-8 устанавливается винт регулировочный (М5\*16 А2).

**ВАЖНО:** время, необходимое для полного застывания состава определяется по рекомендации изготовителя состава. По истечении времени схватывания и до истечения времени полимеризации шевелить установленные кляммера запрещается.

Установленные на внутреннюю поверхность плиты кляммеры КЛ8 «Краб» (О, В,) навешиваются на L-образные горизонтальные профили конструкции навесной фасадной системы. Верхние кляммера КЛ8 «Краб» имеют маркировку «О» и имеют возможность регулировки плит «Виколор» по вертикали в проектное положение. Нижние кляммеры КЛ8 «Краб» с маркировкой «В».

Для обеспечения необходимого зазора между кляммером и облицовочной плитой может устанавливаться паронитовая прокладка толщиной 4,0 мм ПКР.

Обозначения установочных и функциональных параметров кляммеров и параметров облицовочных плит (панелей) представлены в табл.1 и 2.

Таблица 1

№ пп	Наименование параметра	Ед. изм.	Условное обозначение
1	Предел прочности при изгибе плиты, не менее	МПа	$\sigma_{изг}$
2	Номинальная толщина облицовочной плиты	мм	T
3	Минимальная ширина плиты	мм	A
4	Минимальная высота плиты	мм	B
5	Номинальная глубина анкеровки	мм	$h_{ном}$
6	Минимальное/максимальное расстояние от пропила до края плиты	мм	$a_{rx}$ или $a_{ry}$
7	Минимальное/максимальное расстояние между пропилами для установки двух соседних кляммеров горизонтальное	мм	$a_x$
8	Минимальное/максимальное расстояние между пропилами для установки двух соседних кляммеров вертикальное	мм	$a_y$
9	Остаточная толщина плиты, не менее	мм	U

Таблица 2

Вид облицовочного материала	$\sigma_{изг.}$	T	$h_{ном}$	$a_{rx}$ или $a_{ry}$		$a_x$		$a_y$		A	B	U
				мин	max	мин	max	мин	max			
Плита «Виколор»	$\geq 17,6$	$8,0 \leq T \leq 10,0$	$4,5 \pm 0,5$	50	250	60	700	60	700	180	300	3,0
		$T \geq 10,0$	$7,5 \pm 0,5$	50	250	60	700	60	700	180	300	2,5

**Не допускается** производить крепление трубопроводов, оборудования и т.п. к плитам «Виколор».

**Загрязнения в процессе монтажа и эксплуатации плит «Виколор»** можно мыть слабым раствором специальных моющих средств предназначенных для удаления строительных загрязнений. При использовании очистителей руководствоваться инструкцией по применению данных средств и средств индивидуальной защиты. Перед применением необходимо проверить действие состава на небольшом участке очищаемой поверхности. После обработки поверхность плит необходимо промыть чистой водой.



**ВАЖНО:** Отходы, образующиеся при монтаже или демонтаже фиброцементных плит, утилизировать на специальных полигонах.



+7 (495) 998 49 59

info@versalmsk.ru | versalmsk.ru